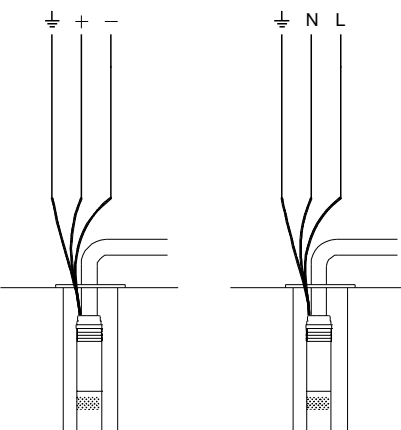
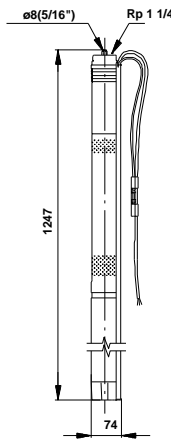
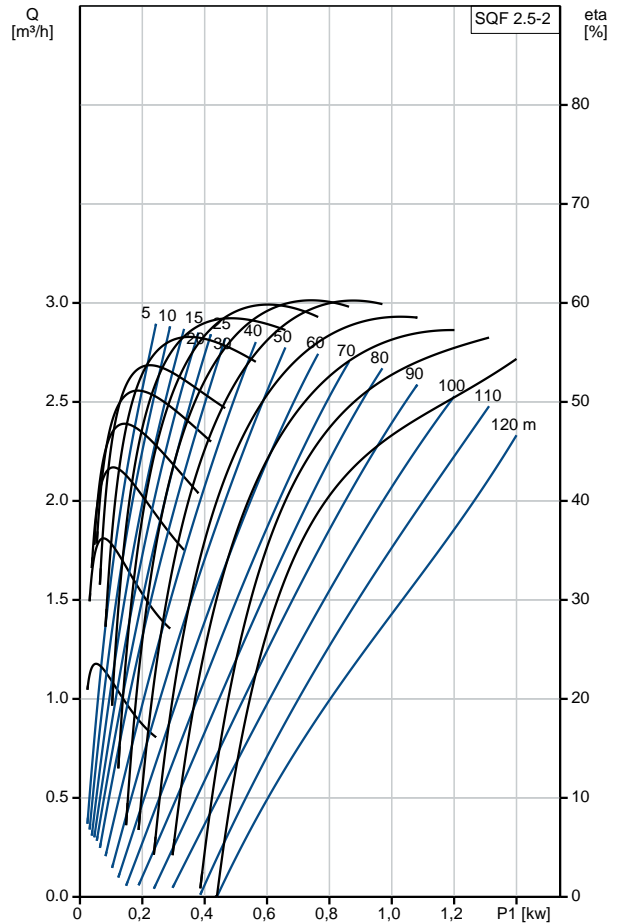


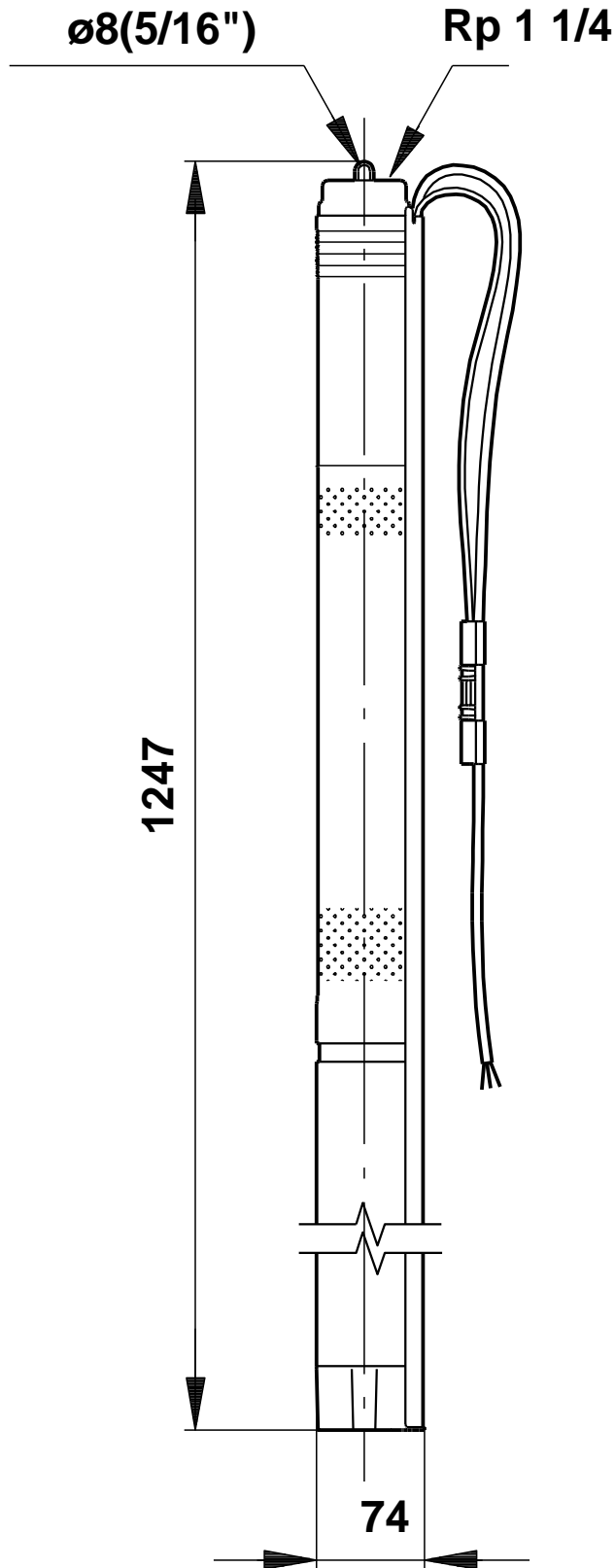
Anz.	Beschreibung
1	<p><b>Solar-Unterwasserpumpe SQF 2.5-2</b></p>  <p style="text-align: right;"><b>Hinweis! Abbildung kann vom Produkt abweichen.</b></p> <p>Produktnr.: <a href="#">95027330</a></p> <p>Unterwasserpumpe vom Typ Exzentrerschneckenpumpe aus Chrom-Nickel-Stahl für horizontalen/vertikalen Einbau.                      Mit eingebautem Rückschlagventil. Mit Permanentmagnetmotor, Motorkabel, Trockenlaufsensor, Über- und Unterspannungsschutz, Überlastschutz, Maximum Power Point Tracking (MPPT).</p> <p>Je nach zur Verfügung stehender Leistung kann der Druck weiter ansteigen. Das Leitungssystem ist entsprechend auszulegen bzw. zu schützen.</p> <p><b>Fördermedium:</b>                      Fördermedium: Wasser                      Maximale Medientemperatur: 40 °C                      Medientemperatur während des Betriebs: 20 °C                      Dichte: 998.2 kg/m<sup>3</sup></p> <p><b>Technische Daten:</b>                      Prüfkennzeichen auf dem Motortypenschild: CE,RCM,EAC                      Prüfkennzeichen auf dem Pumpentypenschild: CE,EAC</p> <p><b>Werkstoffe:</b>                      Pumpe: Nichtrostender Stahl                      DIN W.-Nr. 1.4301                      Material für Pumpe: AISI 304                      Laufrad: DIN W.-Nr. 1.4301</p> <p><b>Installation:</b>                      Maximaler Umgebungsdruck: 15 bar                      Anschluss Druckstutzen: Rp 1 1/4                      Minimaler Brunnendurchmesser: 76 mm</p> <p><b>Elektrische Daten:</b>                      Bauart des Motors: MSF3                      Leistungsaufnahme P1: 1.4 kW                      Nennspannung ac: 1 x 90-240 V                      Nennspannung dc: 30-300 V                      Nennstrom: 8.4 A                      Leistungsfaktor: 1.0                      Nenn-Drehzahl: 500-3600 1/min                      Einschaltart: Direkt</p>

Anz.	Beschreibung
	Schutzart (gemäß IEC 34-5): IP68 Wärmeklasse (IEC 85): F Kabellänge: 2 m Udc: 300 V 30 V  <b>Sonstiges:</b> Mindesteffizienzindex, MEI : -.-- Nettogewicht: 10.2 kg Bruttogewicht: 11.3 kg Versandvolumen: 0.024 m <sup>3</sup> Herkunftsland: MX Zolltarif Nr.: 84137029

Beschreibung	Daten
<b>Allgemeine Informationen:</b>	
Produktbezeichnung:	SQF 2.5-2
Produktnummer:	95027330
EAN-Nummer:	5700834791741
<b>Technische Daten:</b>	
Anzahl der Stufen:	2
Prüfkennzeichen auf dem Motortypenschild:	CE,RCM,EAC
Prüfkennzeichen auf dem Pumpentypenschild:	CE,EAC
Produktnummer Pumpe o. Motor:	95027414
Rückschlagklappe:	mit Rückschlagventil
<b>Werkstoffe:</b>	
Pumpe:	Nichtrostender Stahl DIN W.-Nr. 1.4301
Material für Pumpe:	AISI 304
Laufrad:	DIN W.-Nr. 1.4301
Rotor:	Nichtrostender Stahl DIN W.-Nr. 1.4301
	AISI 304
Stator:	Edelstahl / EPDM DIN W.-Nr. 1.4301
	AISI 304
<b>Installation:</b>	
Maximaler Umgebungsdruck:	15 bar
Anschluss Druckstutzen:	Rp 1 1/4
Minimaler Brunnendurchmesser:	76 mm
<b>Fördermedium:</b>	
	Wasser
Maximale Medientemperatur:	40 °C
Medientemperatur während des Betriebs:	20 °C
Dichte:	998.2 kg/m <sup>3</sup>
<b>Elektrische Daten:</b>	
Bauart des Motors:	MSF3
Leistungsaufnahme P1:	1.4 kW
Nennspannung ac:	1 x 90-240 V
Nennspannung dc:	30-300 V
Nennstrom:	8.4 A
Leistungsfaktor:	1.0
Nenn-Drehzahl:	500-3600 1/min
Einschaltart:	Direkt
Schutzart (gemäß IEC 34-5):	IP68
Wärmeklasse (IEC 85):	F
Motorschutz:	Ja
Temperaturschutz:	intern
Kabellänge:	2 m
Motor - Produktnummer:	96275336
Udc:	300 V
	30 V
<b>Sonstiges:</b>	
Mindesteffizienzindex, MEI :	---
Nettogewicht:	10.2 kg
Bruttogewicht:	11.3 kg
Versandvolumen:	0.024 m <sup>3</sup>
Verkaufsregion:	Europe/South America/Japan
Herkunftsland:	MX
Zolltarif Nr.:	84137029



## 95027330 SQF 2.5-2 50 Hz



Achtung! Soweit nicht anders angegeben, handelt es sich um Millimeterangaben (mm). Die vereinfachte Maßzeichnung zeigt nicht alle Einzelheiten.