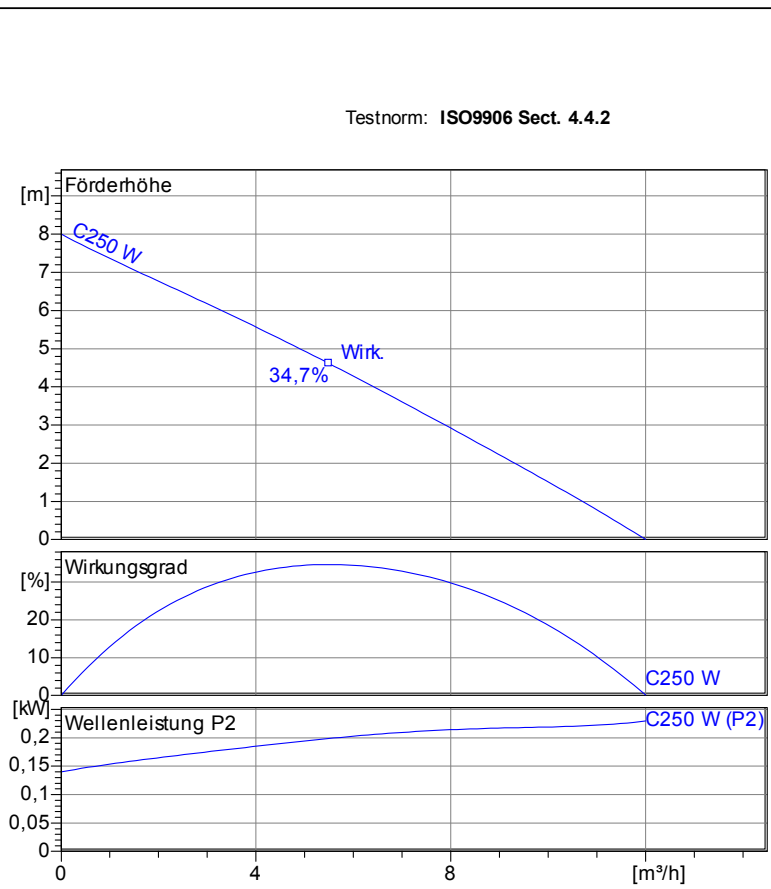


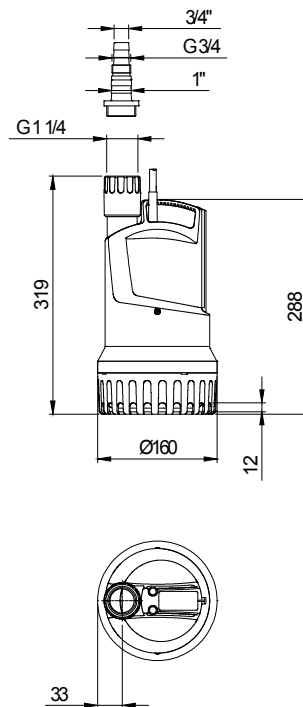
Übersicht

C250 W

DIN EN	
Betriebsdaten	
Förderstrom	0 m ³ /h
Förderhöhe	0 m
Wellenleistung P2	
Pumpenwirkungsgrad	%
NPSH - Wert der Pumpe	
Anlagenart	Einzelpumpe
Pumpenanzahl	1
Medium	Wasser, rein
Pumpe	
Pumpenbezeichnung	C250 W
Laufrad	Mehrschaufelrad
Laufrad Ø	93 mm
Laufraddurchgang	10 mm
Druckstutzen	G 1 ¼
Saugstutzen	
Motordaten	
Nennspannung	230 V
Frequenz	50 Hz
Nennleistung P2	0,26 kW
Nenn Drehzahl	2850 rpm
Polzahl	2
Wirkungsgrad	48 %
Nennstrom	2,5 A
Schutzart	IP X8
Werkstoffe	
Saugsieb	Kunststoff PP-GF
Motorgehäuse	Rostfreier Edelstahl
Laufrad	Kunststoff PP-GF
Außengehäuse	Kunststoff PP-GF
Motorwelle	Rostfreier Edelstahl
Mechan. Verbindungsteile	Rostfreier Edelstahl
Elastomere	NBR
Wellendichtringe	NBR
Unterlager	Rillenkugellager
Oberlager	Rillenkugellager



Nassaufstellung
Maße in mm

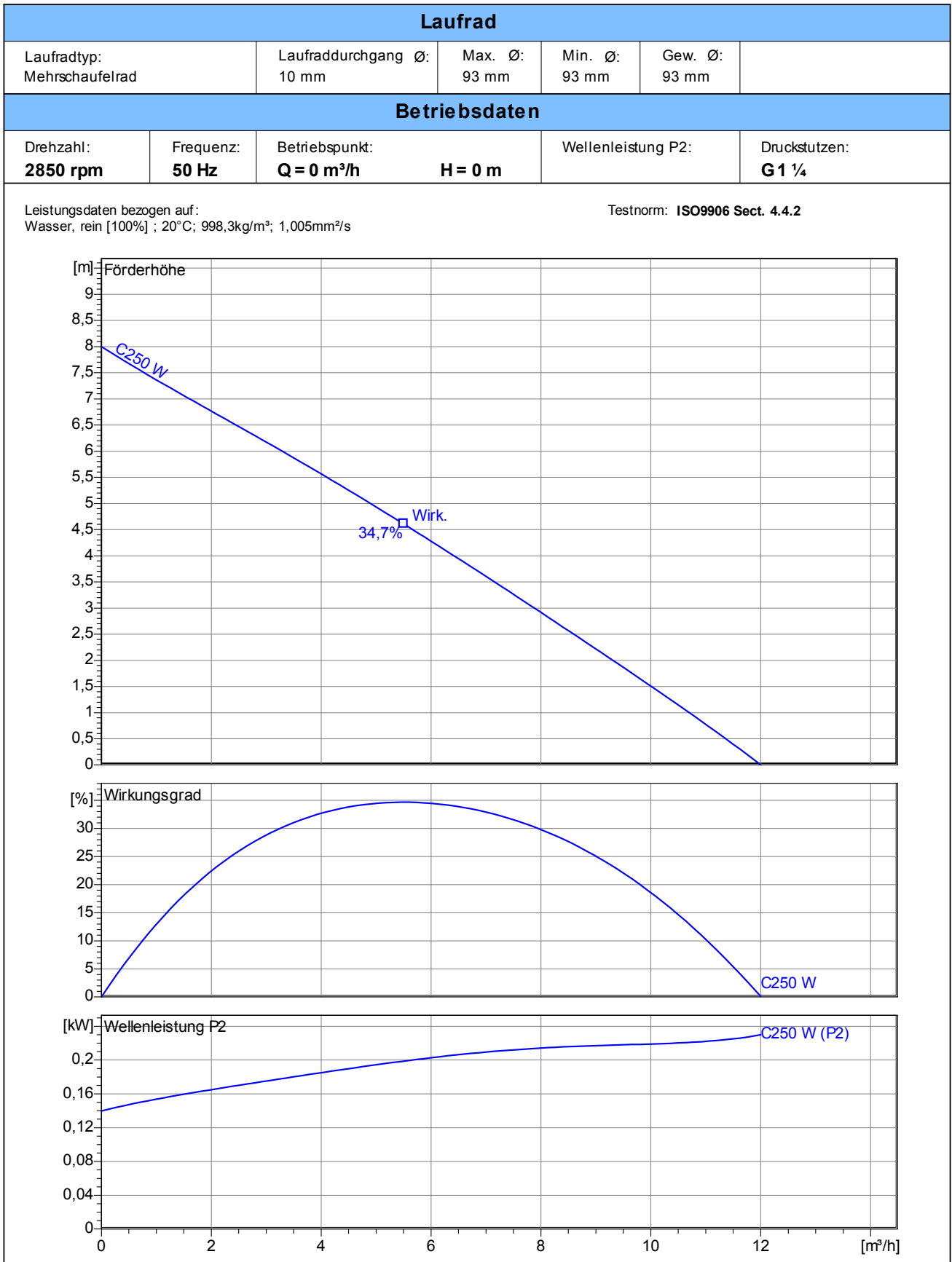


2.3.7 - 28.06.2017 (Build 1690)

Projekt:	Projektnr.:	Erstellt durch:	Seite: 1	Datum: 06.08.2018
----------	-------------	-----------------	-------------	----------------------

Kennlinien

C250 W



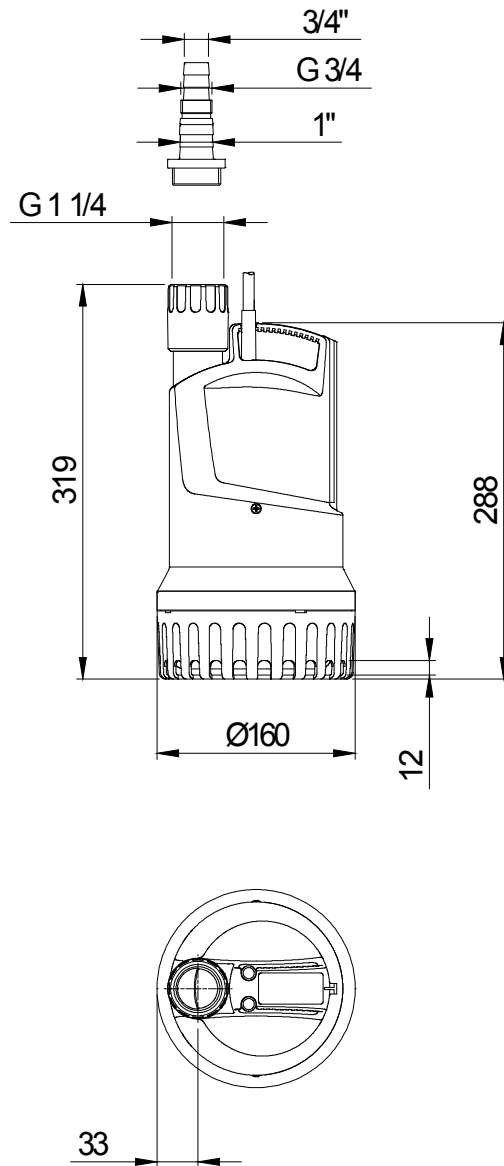
2.3.7 - 28.06.2017 (Build 1690)

Projekt:	Projektnr.:	Erstellt durch:	Seite: 2	Datum: 06.08.2018
----------	-------------	-----------------	--------------------	-----------------------------

Abmessungen

C250 W

Nassaufstellung
Maße in mm



Projekt:	Projektnr.:	Erstellt durch:	Seite: 3	Datum: 06.08.2018
----------	-------------	-----------------	-------------	----------------------


Technische Daten

C250 W



Betriebsdaten					
Förderstrom	0 m³/h	m³/h	Förderhöhe	0 m	m
Wellenleistung P2		kW	Geodätische Höhe	0	m
Pumpenwirkungsgrad		%	NPSH - Wert der Pumpe		m
Anlagenart	Einzelpumpe		Pumpenanzahl	1	
Medium	Wasser, rein		Betriebstemperatur	20 °C	
Dichte	998,3	kg/m³	Kinematische Viskosität	1,005	mm²/s

Pumpe					
Pumpenbezeichnung	C250 W		Drehzahl	2850 rpm	
Saugstutzen			Förderhöhe	Max.	8,0 m
Druckstutzen	G 1 ¼			Min.	0,0 m
Lauftradtyp	Mehrschaufelrad		Förderstrom	Max.	12,0 m³/h
Laufraddurchgang	10	mm	Max. Pumpenwirkungsgrad	34,7 %	
Laufrad Ø	93	mm	Max. erforderl. Wellenleistung P2	0,2 kW	

Motor					
Motorbauart	Tauchmotor		Isolationsklasse	B	
Motorbezeichnung	AM 0,55/2 W		Schutzart	IP X8	
Frequenz	50	Hz	Temperaturklasse		
Nennleistung P1	0,55	kW			
Nennleistung P2	0,26	kW	Explosionsschutz		
Nennzahl	2850	rpm	Wirkungsgrad	100%	48,0 %
Nennspannung	230	V 1~	bei % Nennleistung	75%	50,0 %
Nennstrom	2,5	A		50%	38,0 %
Anlaufstrom, Direkt startend	4,6	A	cos phi	100%	0,99
Anlaufstrom, Stern-Dreieck	1	A	bei % Nennleistung	75%	0,99
Startart	Direkt			50%	0,93
Lastkabel	3G1		Steuerkabel		
Lastkabeltyp	H07RN8-F		Steuerkabeltyp		
Kabellänge	10 m		Service Faktor	1,15	
Wellenabdichtung	Wellendichtringe		NBR		
Lagerung	Unterlager		Rillenkugellager		
	Oberlager		Rillenkugellager		
Bemerkung	Betriebsart: S1 (36 - 60 Grad C - S3 3		 DIN EN		

Werkstoffe/ Gewicht			
Saugsieb	Kunststoff PP-GF	Mechan. Verbindungsteile	Rostfreier Edelstahl
Laufrad	Kunststoff PP-GF	Elastomere	NBR
Motorgehäuse	Rostfreier Edelstahl		
Außengehäuse	Kunststoff PP-GF		
Motorwelle	Rostfreier Edelstahl		
Gewicht Aggregat	5,1 kg		

Projekt:	Projektnr.:	Erstellt durch:	Seite: 4	Datum: 06.08.2018
----------	-------------	-----------------	--------------------	-----------------------------