

SANIQ PLUS - DAS BEHÄLTERWUNDER

Echt riesig!

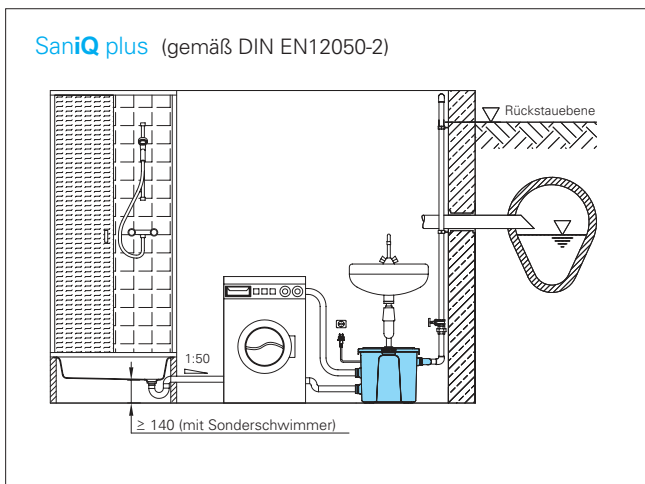
Die SaniQ plus ist die optimale Lösung, bei einem hohen Wasseraufkommen, wie in einem Haushaltsraum mit Waschmaschine oder einem Bad mit Wanne. Im großen, geruchsdichten 27 Liter Behälter wird das anfallende Schmutzwasser gesammelt und dank der leistungsstarken Tauchmotorpumpe zuverlässig in das nächste Fallrohr gefördert.

ÜBERZEUGENDE AUSSTATTUNG

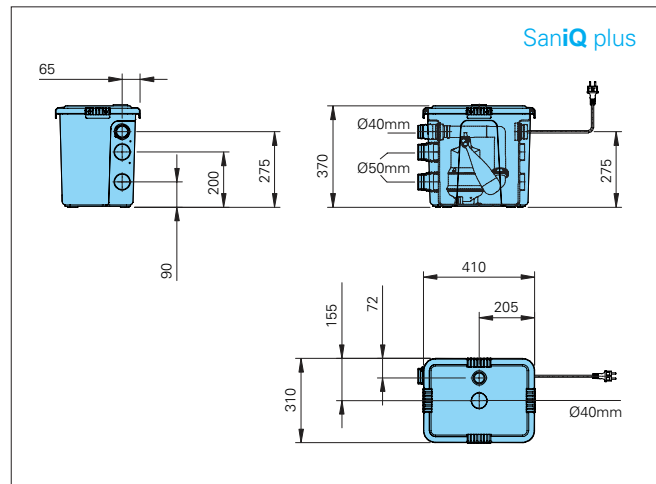
- » geruchsdichter Behälter mit großem Behältervolumen
- » leistungsstarke Schmutzwasserpumpe Bully C(H)140WA anschlussfertig installiert
- » Druckanschluss wahlweise links oder rechts für besonders flexible Anschlussmöglichkeiten
- » Die CH Ausführung entsorgt chemisch aggressives Schmutzwasser aus Haushalten wie. z.B. Salzwasser (bis 15%) aus Enthärtungsanlagen, Kondensat aus Brennwertgeräten.
- » inkl. umfangreichem Anschluss-Zubehör



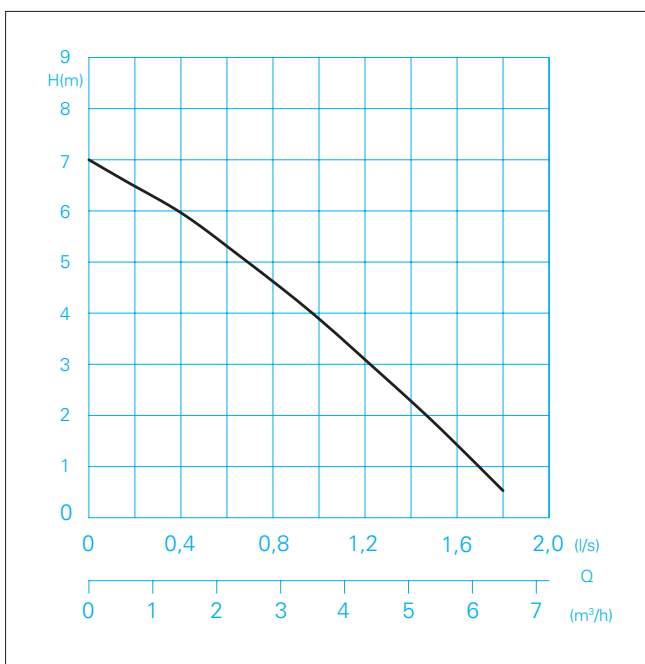
INSTALLATIONSBEISPIELE



ABMESSUNGEN



FÖRDERLEISTUNG & TECHNISCHE DATEN



| Typ | P ₁ (kW) | Nennstrom (A) | Gewicht (kg) | Schalt-Volumen (l) |
|------------------------|---------------------|---------------|--------------|--------------------|
| SaniQ plus - C(H)140WA | 0,32 | 1,4 | 7,0 | 7,0 |



Hochbeständige Werkstoff-Komponente: In der CH Version entsorgt die SaniQ plus selbst chemisch aggressives Schmutzwasser aus Haushalten.



Der nachrüstbare Sonderschwimmer (zur Verringerung der Schalthöhen) wird zum Anschluss einer Dusche oder Badewanne benötigt.