

# » EINE SAUBERE SACHE!

## Die neuen SaniQ Kleinhebeanlagen

- › Leistungsstark
- › Zuverlässig
- › Wartungsfreundlich







## » DUSCHEN SIE DOCH WO SIE WOLLEN!

Sie planen ein zusätzliches Bad oder einen Haushaltsraum? Mit den neuen Schmutzwasser-Kleinhebeanlagen **SaniQone** & **SaniQplus** können Sie ihren Plan sogar in Räumen realisieren, die tiefer liegen als der Kanal oder in denen ein entsprechendes Abflussrohr mit Gefälle fehlt. Die Anlagen entsorgen zuverlässig Schmutzwasser aus Dusche, Badewanne, Waschbecken, Spülbecken und Waschmaschine - die **SaniQone** entsorgt zusätzlich auch ein Urinal oder Bidet. Dank des modernen Designs und ihrer kompakten Bauweise lassen sich die Anlagen zudem harmonisch in jedes Bad integrieren.

## » DURCHDACHT BIS INS DETAIL

### Echt clever!

Ob Gästebad, Hauswirtschaftsraum oder Partykeller - überall dort wo Schmutzwasser unterhalb der Kanalarückstauenebene entsorgt werden muss, sind Sie mit der HOMA Kleinhebeanlage **SaniQ one** auf der sicheren Seite. Denn im bekannten Behälterdesign steckt neueste Technik. So ist der Behälter in zwei Bereiche aufgeteilt: Neben dem eigentlichen Sammelbehälter besitzt die Anlage einen abgetrennten Trockenbereich, in dem Motor und Steuerungselektronik untergebracht sind. Das macht die Anlage nicht nur sicher, sondern auch besonders wartungsfreundlich: Im Servicefall haben Sie mit wenigen Handgriffen Zugang zu allen relevanten Bauteilen. Auch die komplette Motoreinheit kann dem Behälter ohne großen Aufwand entnommen werden. Im Bedarfsfall lässt sich sogar der

Sammelbehälter mit Hilfe eines Elektroschraubers manuell leer pumpen. So werden weder Hände noch Fußboden schmutzig. Eben eine saubere Sache.

### Echt intelligent!

Bei der **SaniQ one** sorgt die elektronische Steuerung nicht nur für einen reibungslosen Betrieb der Anlage, sondern überwacht auch deren Funktion. So meldet sie über einen akustischen Alarm, wenn z.B. eine Störung durch eine Verstopfung vorliegt oder die Dichtungsüberwachung im Trockenbereich eine Leckage erkennt. Optionale Komponenten wie die potentialfreie Sammelstörmeldung sorgen für zusätzlichen Sicherheitskomfort.

### Echt riesig!

Sie haben ein hohes Wasseraufkommen, wie in einem Haushaltsraum mit

Waschmaschine oder einem Bad mit Wanne, dann ist die neue **SaniQ plus** mit ihrem großen Behälter die optimale Lösung. Die integrierte Tauchmotorpumpe Bully C(H)140 entsorgt schnell und zuverlässig das anfallende Schmutzwasser.

Dank der flexiblen Anschlussmöglichkeiten ist die Installation nahezu überall problemlos möglich. Je nach Einbausituation benötigen Sie für den Anschluss einer Dusche oder Badewanne den im Zubehör erhältlichen Sonderschwimmer. Dieser verringert die Schalthöhen und sorgt somit für eine reibungslose Entsorgung von Badewanne und Dusche. Die HOMA Alarmschaltgeräte, wahlweise auch mit Waschmaschinen-Stopp, runden das umfangreiche Zubehör ab.



Ein starkes Team. In der SaniQ plus ist die leistungsstarke Bully C(H)140 WA bereits anschlussfertig installiert.



Optional erhältlich sind die Alarmschaltgeräte AL3 und ALWS - hier in der Ausführung mit Behälterschwimmer und Waschmaschinen Stopp / Ideal für die SaniQ plus.



# SANIQ ONE - DER ALLROUNDER

## Echt clever!

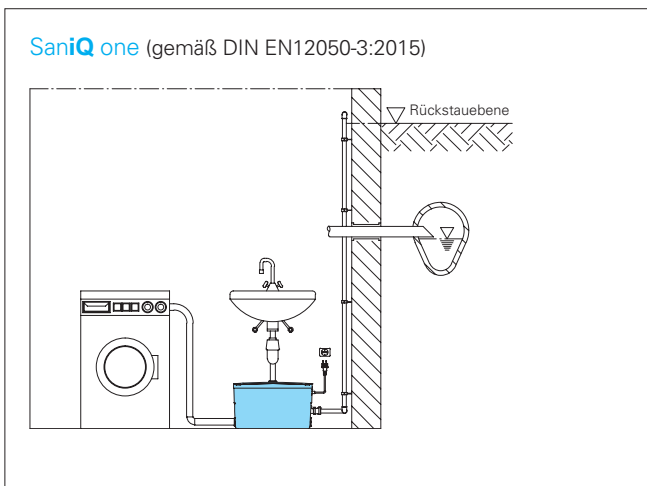
Die SaniQ one ist ein echter Allrounder. Ob Gästebad, Hauswirtschaftsraum oder Partykeller - dank der kompakten Bauweise und der Vielzahl von anschließbaren Sanitäreinheiten findet Sie überall Ihren Platz. Die intelligente Steuerungstechnik mit Alarmfunktion sorgt zudem stets für ein sicheres Gefühl.

### ÜBERZEUGENDE AUSSTATTUNG

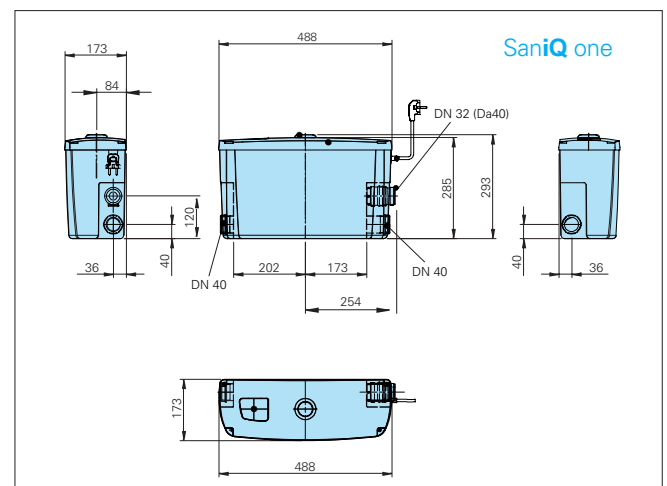
- » geruchsdichter Behälter in modernem Design
- » besonders wartungsfreundlich: Behälter mit separatem Trockenbereich ermöglicht den problemlosen Zugriff im Servicefall
- » intelligente Steuerungstechnik mit Alarmfunktion
- » kompakte Bauweise für minimalen Platzbedarf
- » potentialfreie Sammelstörmeldung optional erhältlich
- » inkl. umfangreichem Anschluss-Zubehör



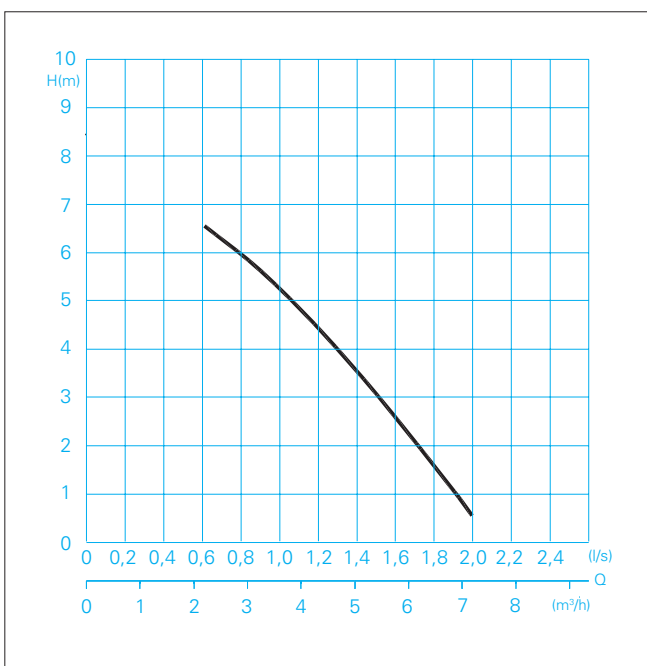
### INSTALLATIONSBEISPIELE



### ABMESSUNGEN



### FÖRDERLEISTUNG & TECHNISCHE DATEN



Typ	P <sub>1</sub> (kW)	Nennstrom (A)	Gewicht (kg)	Schalt-Volumen (l)
SaniQ one	0,65	2,6	8,0	4,0



Die im Trockenbereich des Behälters untergebrachte Elektronik steuert und überwacht die Anlage.



# SANIQ PLUS - DAS BEHÄLTERWUNDER

## Echt riesig!

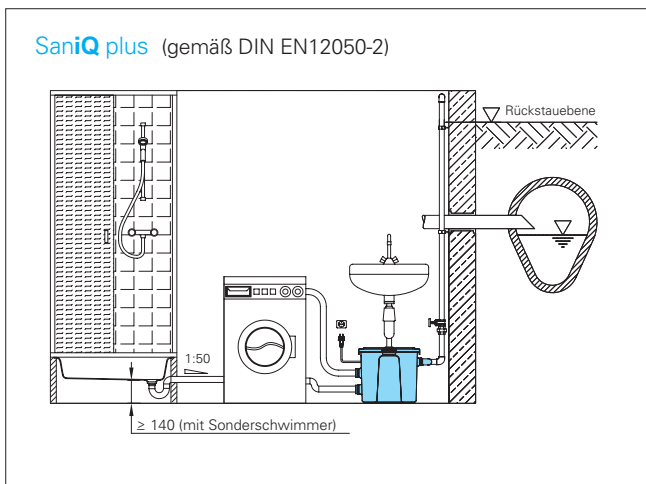
Die **SaniQ plus** ist die optimale Lösung, bei einem hohen Wasseraufkommen, wie in einem Haushaltsraum mit Waschmaschine oder einem Bad mit Wanne. Im großen, geruchsdichten 27 Liter Behälter wird das anfallende Schmutzwasser gesammelt und dank der leistungsstarken Tauchmotorpumpe zuverlässig in das nächste Fallrohr gefördert.

## ÜBERZEUGENDE AUSSTATTUNG

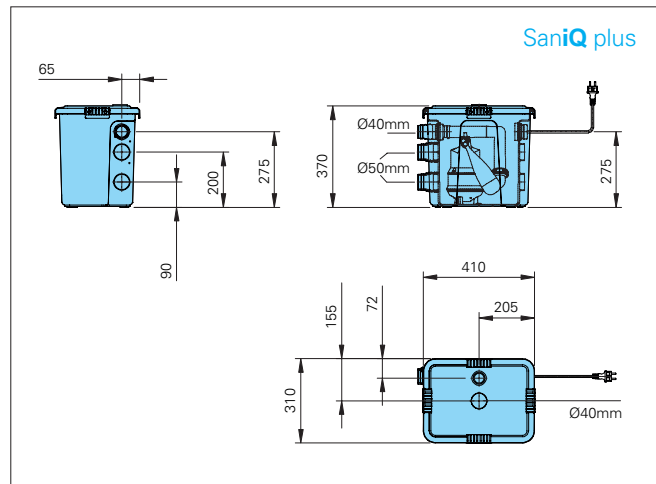
- » geruchsdichter Behälter mit großem Behältervolumen
- » leistungsstarke Schmutzwasserpumpe Bully C(H)140WA anschlussfertig installiert
- » Druckanschluss wahlweise links oder rechts für besonders flexible Anschlussmöglichkeiten
- » Die CH Ausführung entsorgt chemisch aggressives Schmutzwasser aus Haushalten wie. z.B. Salzwasser (bis 15%) aus Enthärtungsanlagen, Kondensat aus Brennwertgeräten.
- » inkl. umfangreichem Anschluss-Zubehör



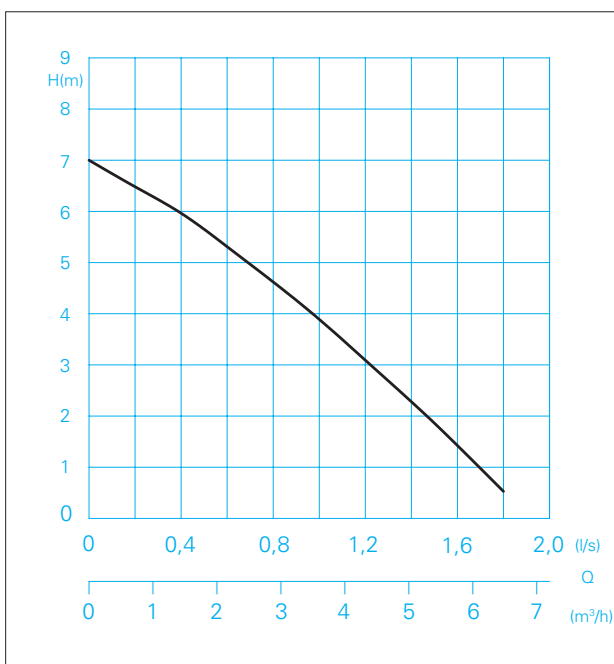
## INSTALLATIONSBEISPIELE



## ABMESSUNGEN



## FÖRDERLEISTUNG & TECHNISCHE DATEN



Typ	P <sub>1</sub> (kW)	Nennstrom (A)	Gewicht (kg)	Schalt-Volumen (l)
SaniQ plus - C(H)140WA	0,32	1,4	7,0	7,0



Hochbeständige Werkstoff-Komponente: In der CH Version entsorgt die SaniQ plus selbst chemisch aggressives Schmutzwasser aus Haushalten.



Der nachrüstbare Sonderschwimmer (zur Verringerung der Schalthöhen) wird zum Anschluss einer Dusche oder Badewanne benötigt.



## » MAL WIEDER BESETZT? DANN WIRD ES ZEIT FÜR EIN ZWEITBAD!

Mit dem neuen WC-Förderer **SaniQcut** können Sie ihren Traum von einem Gäste-WC problemlos verwirklichen - und das sogar in Kellerräumen. Die Anlage entsorgt zuverlässig Schmutzwasser aus Dusche, Waschbecken, Urinal, Bidet oder WC. Die **SaniQcut** mit WC-Direktanschluss ist mit dem robustem Barracuda-Schneidsystem ausgerüstet, das mitgeführte Feststoffe zuverlässig zerkleinert. Dank des modernen Designs und ihrer kompakten Bauweise lässt sich die Anlage zudem harmonisch in jedes Bad integrieren. Und da nur eine Druckleitung ab 25 mm Durchmesser benötigt wird, ist selbst der nachträgliche Einbau ein Kinderspiel.

# SANIQ CUT - DER WC PROFI

## Echt scharf!

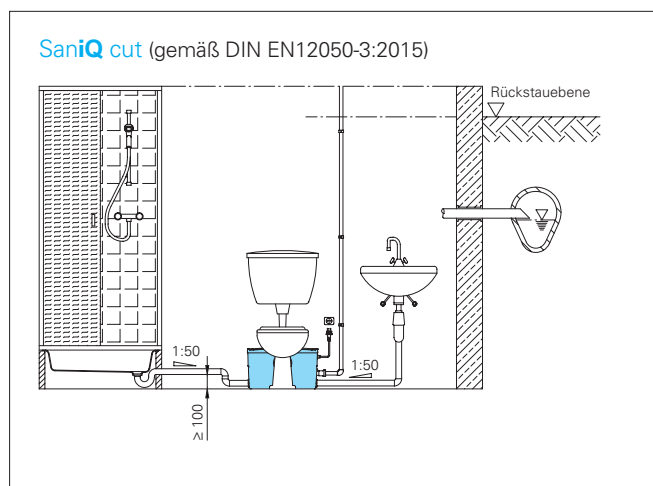
HOMA Schneidwerkumpen zählen zu den technisch führenden Lösungen auf dem Markt. Dieses robuste und bewährte Barracuda-Schneidsystem kommt nun auch erstmals im neuen WC-Förderer SaniQ cut zum Einsatz. Der leistungsstarken Pumpe vorgeschaltet, zerkleinert es wirkungsvoll Fäkalien und Toilettenpapier und sorgt so für einen zuverlässigen Betrieb.

### ÜBERZEUGENDE AUSSTATTUNG

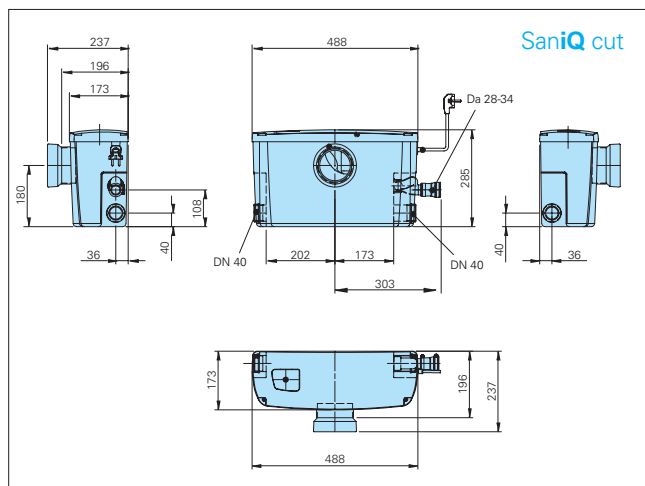
- » geruchsdichter Behälter in modernem Design
- » robustes und zuverlässiges Barracuda Schneidsystem
- » besonders wartungsfreundlich: Behälter mit separatem Trockenbereich ermöglicht den problemlosen Zugriff im Servicefall
- » intelligente Steuerungstechnik mit Alarmfunktion
- » potentialfreie Sammelstörmeldung optional erhältlich
- » inkl. umfangreichem Anschluss-Zubehör



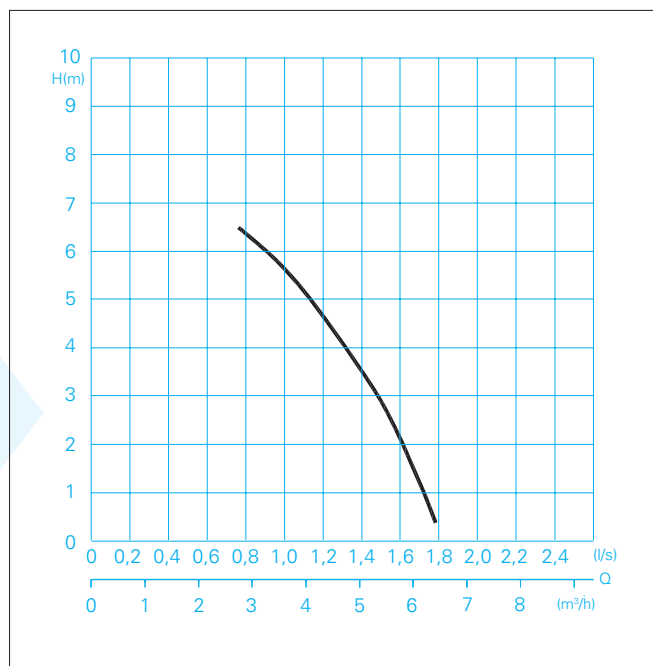
### INSTALLATIONSBEISPIELE



### ABMESSUNGEN



### FÖRDERLEISTUNG & TECHNISCHE DATEN



Typ	P <sub>1</sub> (kW)	Nennstrom (A)	Gewicht (kg)	Schalt-Volumen (l)
SaniQ cut	0,65	2,6	8,0	4,0



Die im Trockenbereich des Behälters untergebrachte Elektronik steuert und überwacht die Anlage.



Das robuste Barracuda-Schneidsystem der SaniQ cut zerkleinert problemlos mitgeführte Feststoffe.



## Das HOMA-Lieferprogramm

- Schmutzwasser-Tauchmotorpumpen
- Baupumpen
- Feuerwehr-Tauchmotorpumpen
- Tiefbrunnen-Tauchmotorpumpen
- Abwasser-Tauchmotorpumpen
- Schneidwerk-Tauchmotorpumpen
- Schmutzwasser-Hebeanlagen
- Abwasser-Hebeanlagen
- Fertig-Pumpstationen
- Rührwerke und Strömungsbeschleuniger
- Beckenreinigungs-Systeme
- Gartenpumpen und Hauswasserautomaten
- Schalt- und Steuergeräte



## Weltweit im Einsatz

HOMA Pumpen und Anlagen sind in über 100 Ländern weltweit im Einsatz – in unzähligen großen und kleinen Projekten verschiedenster Art, wie z.B. auf den Palm Islands in Dubai. Sie erfüllen alle internationalen Sicherheits- und Produktionsstandards und sind von den jeweiligen staatlichen oder privaten Trägern der Abwasserentsorgung zertifiziert.

Diesen hohen Standard stets zu gewährleisten und weiterzuentwickeln, ist eines unserer obersten Ziele.



## Netzwerk von Vertriebs- und Service-Vertretungen

HOMA begleitet die Kunden mit einem umfassenden Netzwerk von kompetenten Vertriebs- und Servicevertretungen.

Zudem unterstützt HOMA die Planung und Auswahl von Pumpen mit der speziell entwickelten Software HOP.SEL – kostenlos erhältlich im WorldWideWeb oder als CD-ROM.

## HOMA Pumpenfabrik GmbH

Industriestraße 1 ➤ 53819 Neunkirchen-Seelscheid

Telefon: +49(0)2247/702-0 ➤ Fax: +49(0)2247/702-44

e-Mail: [info@homa-pumpen.de](mailto:info@homa-pumpen.de) ➤ Internet: [www.homa-pumpen.de](http://www.homa-pumpen.de)

