

Einschraubheizkörper

Einschraubheizkörper werden zum Erwärmen von Flüssigkeiten eingesetzt.



Drei u-förmig gebogene Rohrheizkörper sind in der Standardausführung in einen Schraubkopf G 1 ½" hart eingelötet. Die unbeheizte Zone ist 30 mm lang. Der jeweilige Werkstoff für Rohrmantel und Schraubkopf richtet sich nach der zu erwärmenden Flüssigkeit und der gewünschten Temperatur (siehe Bedienungsgrundlagen).

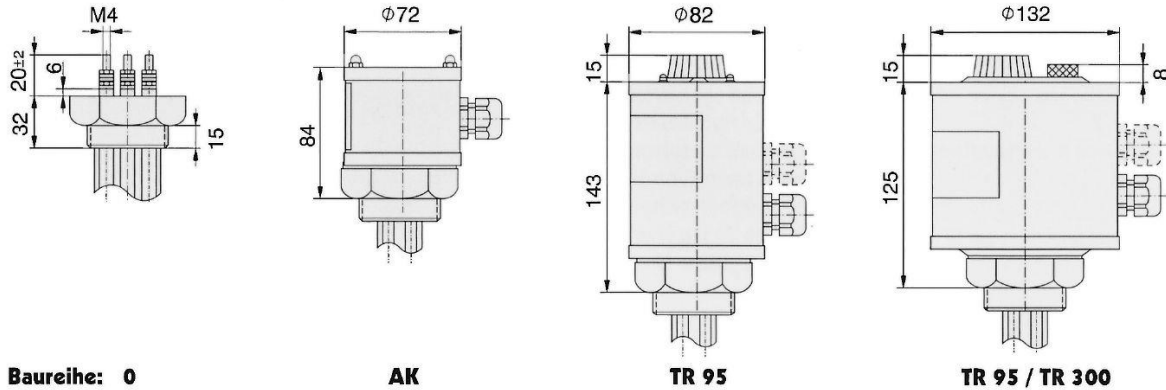
Zur Auswahl stehen:

- Typ EST: Stahlmantel blank, W.-Nr. 1.0034, Schraubkopf Stahl
- Typ EVM: Rohrmantel aus Chromnickelstahl, W.-Nr. 1.4401, Schraubkopf Messing
- Typ EVC: Rohrmantel aus Chromnickel-Stahl, W.-Nr. 1.4529, Schraubkopf Chromnickel-Stahl

Sie erhalten die Einschraubheizkörper wahlweise als Baureihe:

- 0: ohne Abdeckkappe, Schutzart IP 00
- AK: mit Abdeckklappe, Schutzart IP 66
- TR 95/TR300: mit Temperaturregler 0-95°C bzw. 0-300°C, Schutzart IP 65
- TB: mit Temperaturbegrenzer, Schutzart IP 65
- TR-TB: mit Regler- /Begrenzerkombination, Schutzart IP 65

Einschraubheizkörper



Die Tabelle unten zeigt die Leistungen der Standard- Einschraubheizkörper bei einer Anschlussspannung von 3 x 400 V. Durch Verändern der Schaltungsart (siehe Berechnungsgrundlagen) können sie auch an 1 x 230 V angeschlossen werden. Die Heizleistung und die Oberflächenbelastung des Heizkörpers ist dadurch geringer.

Zubehör:

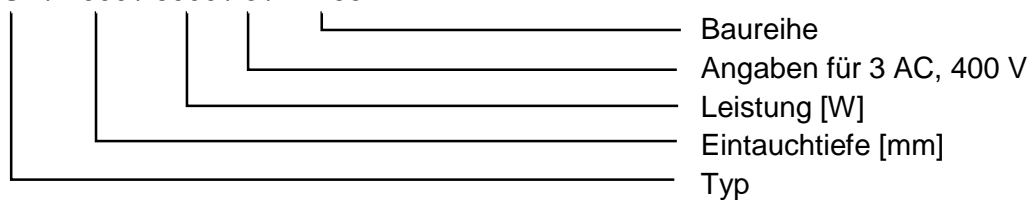
- Kupferdichtringe
- Reduzierstück G 2" auf G 1 ½ "

Darüber hinaus fertigen wir Einschraubheizkörper mit:

- beschichteter Oberfläche
- unbeheizter Zone
- Eintauchtiefe
- Leistung
- Anschlussspannung nach Wunsch

Typenbezeichnung

EST / 1000 / 6000 / 3 / TR 95



Einschraubheizkörper

Typ	W/cm ² (ca.)	Eintauchtiefe [mm]														
		150	180	240	270	310	340	390	440	500	620	750	800	880	1000	1190
		Leistung [W]														
EST	1					450				750					1500	
	2					1050		1200		1500	2100	2400			3000	
	4				1500			2100		3000		4500			6000	7500
	6,5			1900		3000				4500	6000		7500		9000	
EVM	5			1500				3000			4500		6000		7500	
	10	1500	2000	3000			4500		6000	7500	9000			12000		
EVC	10	1500	2000	3000			4500		6000	7500	9000			12000		

Stand August 2015