

Tauchmotorpumpe für chemisch aggressives Schmutzwasser.

BULLY CH140

Einsatz

Entsorgt chemisch aggressives Schmutzwasser aus Haushalten, wie z.B. Salzwasser (bis 15%) aus Enthärtungsanlagen oder Kondensat aus Brennwertgeräten.

10 m Anschlusskabel ermöglicht eine tatsächliche Tauchtiefe von 7 m.

Teilumfluteter Motor zur optimalen Kühlung des Motors auch bei aufgetauchtem Motor.

Automatische Entlüftung mit zusätzlicher Entlüftungsschraube. Abnehmbares Saugsieb ermöglicht die Absaugung von Restwasser bis 5 mm. Automatische Spüleinrichtung möglich. In Kombination mit dem Sonderschwimmer (Zubehör) ist eine Verringerung der Schalthöhen möglich.

DIN EN 12050-2: Konformität und Bauart geprüft und überwacht von der LGA.

Aufstellung: Stationär oder transportabel. Ausführung mit Hebel-Schwimmerschaltung als automatische Entwässerungspumpe mit wasserstandsabhängiger Betriebssteuerung. Dauerbetrieb mittels Schwimmer-Arretierung möglich.

Fördermedium: Chemisch aggressives Schmutzwasser aus Haushalten mit Festanteilen bis 10 mm Korngröße. Max. Temperatur des Fördermediums: 35°C.

Betriebsart: Dauerbetrieb.

Bauart

Motorumflutete Tauchmotorpumpe bestehend aus:

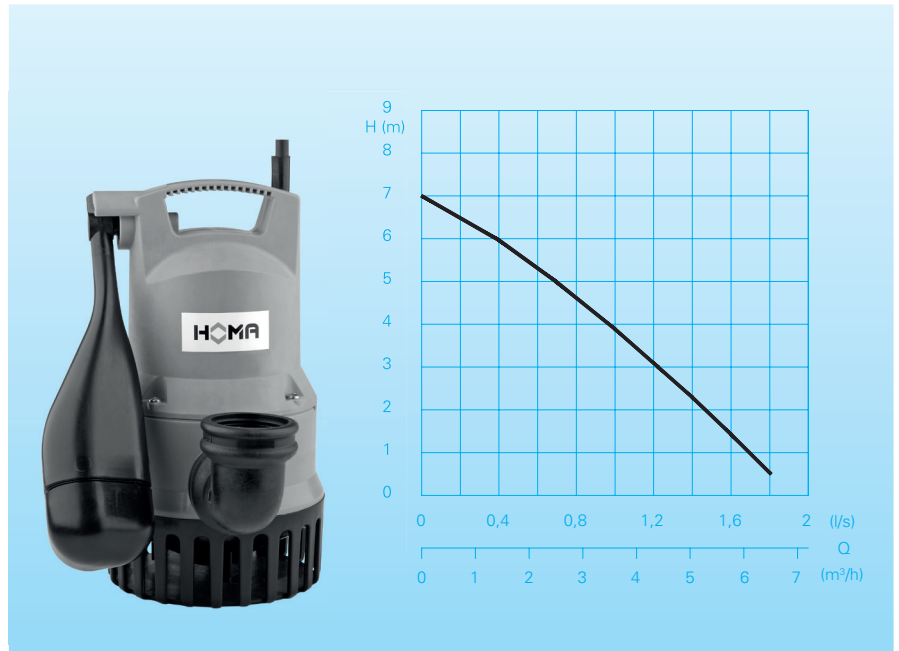
Pumpe: Einstufige Edelstahl-Kreiselpumpe mit Kühlmantel und untenliegendem Druckanschluss.

Laufrad: Offenes Mehrschaufelrad, freier Durchgang 10 mm.

Motor: Einphasen-Elektromotor. Motorschutz durch Temperaturüberwachung. Isolationsklasse F. Schutzart IP 68. Motorwelle und Motorgehäuse aus hochbeständigem Edelstahl.

Wellendichtung: Kombination aus Wellendichtring und SIC-Gleitringdichtung.

Förderleistung



Technische Daten

Pumpentyp	Motorleistung		Spannung 50 Hz (V)	Nennstrom (A)	Anschlusskabeltyp	Gewicht (kg)
	P ₁ (kW)	P ₂ (kW)				
CH140 WA	0,32	0,17	230/1Ph	1,4	H07RN-F3G1	4,1

Drehzahl: 2850 U/min

Druckanschluss: G 1 ¼ AG

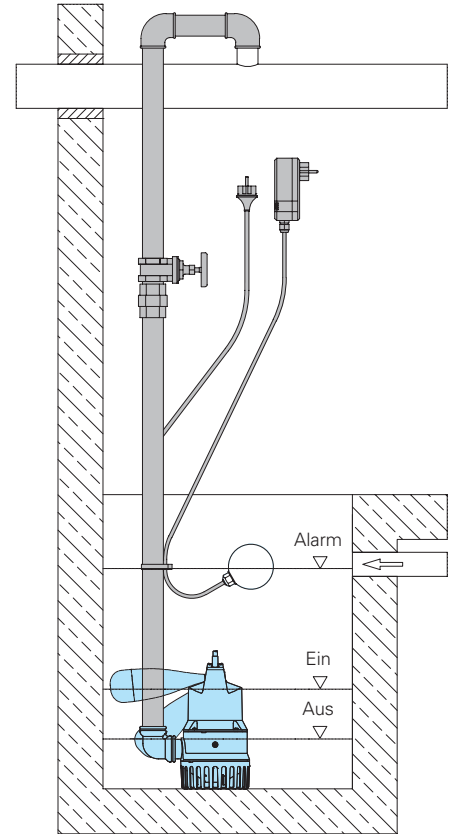
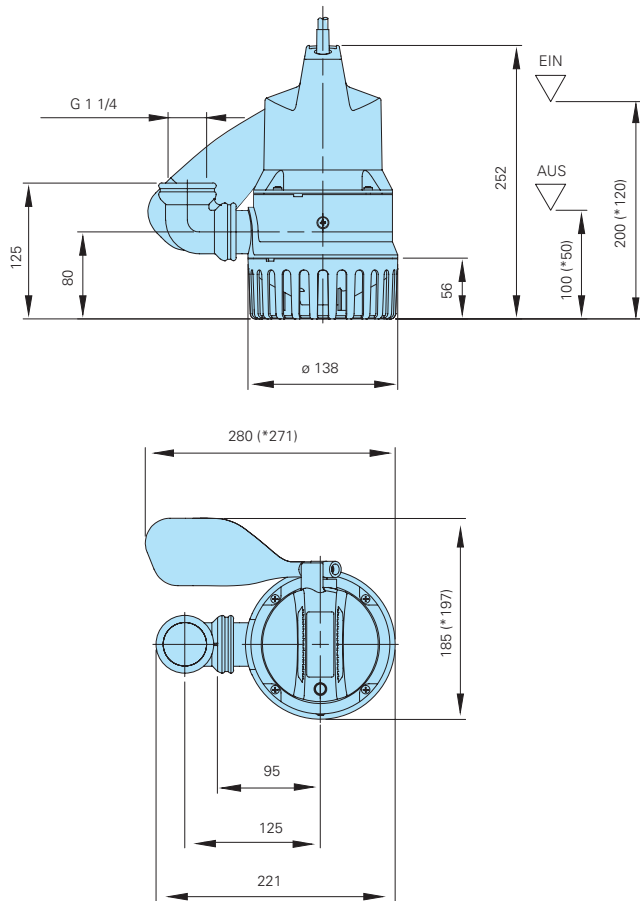
Ausführung CH: für chemisch aggressives Schmutzwasser

Werkstoffe

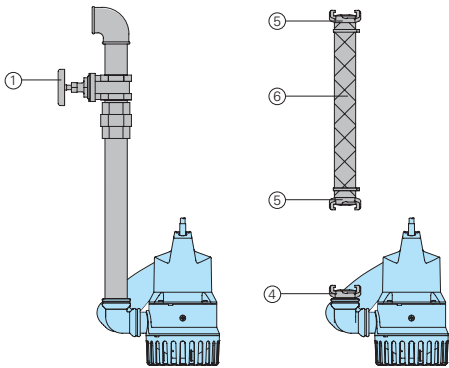
Motorgehäuse,	hochbeständiger Edelstahl
Schrauben	rostfreier Edelstahl
Motorwelle	hochbeständiger Edelstahl
Pumpengehäuse, Saugsieb	glasfaserverstärkter Kunststoff
Laufrad	glasfaserverstärkter Kunststoff
Elastomere	NBR

Lieferumfang

10 m Anschlusskabel und Netzstecker. Integrierbare Rückschlagklappe. Rohrbogen mit Dichtungsringen. Arretierklammer für Schwimmer.



Zubehör



Bezeichnung	Größe	Art.-Nr.	Bezeichnung	Größe	Art.-Nr.
① Absperrschieber Messing	R 1 1/4" IG	2216012	○ Fehlerstrom-Schutzschalter 2-polig, Fi 16/0,03 A		1561160
○ Rückschlagklappe, Messing (Bei Wegfall der integrierten Rückschlag- klappe)	R 1 1/4" IG	2211213	○ Alarmschaltgerät AL3 Netzabhängiger Alarm, mit Anschluss für Akku 9V (s.u.) für netzunabhängigen Betrieb, mit eingebautem Signalgeber		1586140
④ Festkupplung, Messing	R 1 1/4" AG	2005413	Netzanschluss 230 V/ 1Ph Akku 9V für netzunabhängigen Alarm		1952215
⑤ Schlauchkupplung Messing	1" / 1 1/4"	2003313 / 2003413	○ Schwimmerschalter MB, quecksilberfrei, Funktion MIN oder MAX, mit integr. Gegengewicht		1465706
⑥ PVC-Schlauch, je m	1" Ø 25 mm / 1 1/4" Ø 30 mm	2621000 / 2621200	Kabellänge	6 m / 10 m	1465710
Kunststoff- Spiralschlauch, je m	1" Ø 25 mm / 1 1/4" Ø 32 mm	2632025 / 2632030	○ Komplett Steuerungen für Automatikbetrieb in Einzel- oder Doppel- pumpstationen		s. Sonderprospekt Schaltgeräte
Schlauchselle	3/4" - 1" / 1 1/4"	2302330 / 2303252			
Sonderschwimmer für niedrige Schalthöhen (Ein ca. 120 mm Aus ca. 50 mm)		7300693			
Zubehör-Kit: Bully Rückschlagklappe Stationär		8609032			

Wir führen HOMA Pumpen



HOMA Pumpenfabrik GmbH
Postfach 2263, D-53814 Neunk.-Seelscheid
Tel. +49 (0) 22 47/702-0, Fax +49 (0) 22 47/702-44
e-mail: info@homa-pumpen.de
www.homapumpen.de