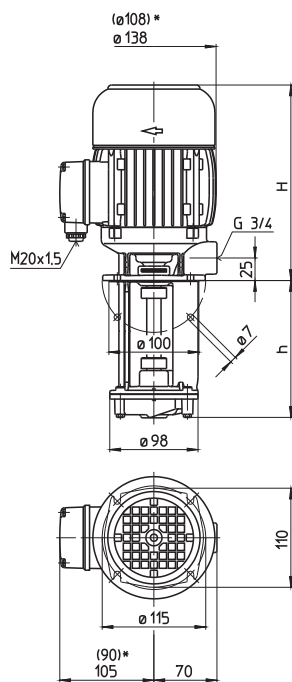


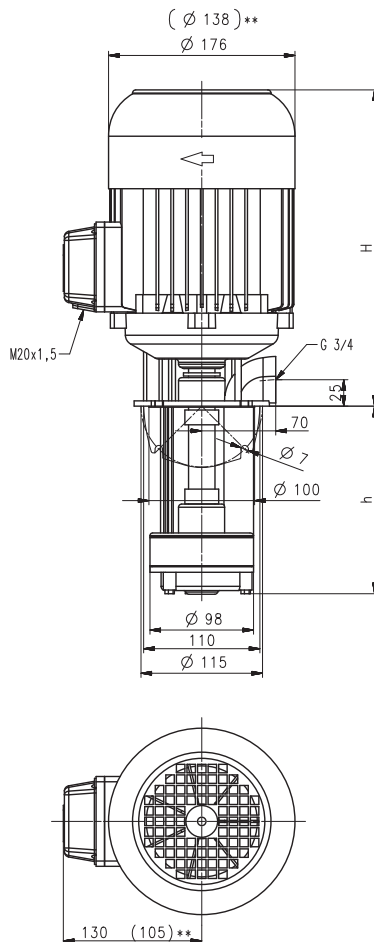
Tauchpumpen TS12...TS24

Laufblätter peripheral

TS12, 13, 21, 22



TS15, TS24




*) Maße gültig für TS12, 13
**) Maße gültig für TS15

Type	Förderstrom bei Förderhöhe l/min / m	Aufmaß H mm	Tauchtiefe h mm	Ge- wicht kg	Leis- tung kW	Span- nung 3~ V	Fre- quenz Hz	Strom A	Dreh- zahl 1/min
TS12/110	20/10	178	110	5,4	0,27	220-240	50	1,10	2800
150			150	5,6					
190			190	5,8					
250			250	6,1					
300			300	6,5					
TS13/110	20/15	211	110	6,3	0,4	220-240	50	1,55	2700
150			150	6,5					
190			190	6,7					
250			250	7,0					
300			300	7,4					
TS15/190	20/35	255	190	12,2	1,1	220-240	50	5,0	2700
220			220	12,6					
TS21/110	40/15	217	110	7,8	0,63	220-240	50	2,6	2750
150			150	8,0					
190			190	8,2					
250			250	8,5					
300			300	8,9					
350			350	9,3					
TS22/110	40/25	235	110	9,7	0,92	220-240	50	4,7	2700
150			150	9,9					
190			190	10,1					
250			250	10,4					
300			300	10,8					
350		350	11,2						
TS24/140	40/35	300	140	20	1,7	220-240	50	7,1	2850
180			180	21					
220			220	22					

Tauchpumpen

Für **NC-Bearbeitung** mit Kühlmittelzufuhr durch den Werkzeugträger bzw. die Antriebsspindel oder Werkzeuge mit Innenkühlung bieten sich die Pumpentypen TS an. Diese Pumpen arbeiten mit einem beidseitig offenen Laufrad, das bei kompakten Pumpenabmessungen relativ hohe Drücke ermöglicht.

Sie sollten vor größeren Verunreinigungen im Kühlmittel geschützt werden. Zur Reduzierung des Pumpendruckes können die Pumpen TS22 bis TS24 auf Wunsch mit Motor in Dahlanderschaltung Y/YY für wahlweises Umschalten auf halbe Drehzahl geliefert werden.

 In Sonderausführung können die TS Pumpen für Temperaturregelgeräte mit Wärmeträgerölen bis 150° C bzw. 200° C eingesetzt werden.



Einsatzbereich

Fördermedien
Kühlemulsionen
Kühl- und Schneidöle
Kinematische Viskosität
...45 mm²/s (45 cSt)
Fördertemperatur
0...80° C
...150° C (200° C) in
Sonderausführung (TS)

Ausführung

Pumpenkörper	Grauguss
Deckel	Grauguss
Laufräder	Messing
Welle	Stahl
auf Wunsch	
Pumpenkörper	Bronze (TS12...TS13, TS21...TS22)
Deckel	Bronze (TS12...TS13, TS21...TS22)
Laufräder	CrNi-Stahl (TS12...TS22)
Schalldruck	
TS12...TS13	54 dBA
TS21...TS22	64 dBA
TS15	66 dBA
TS24	67 dBA

