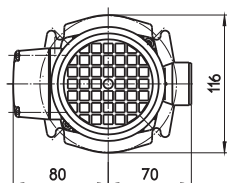
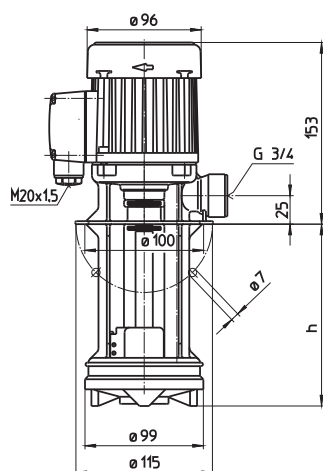


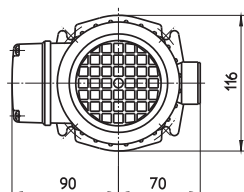
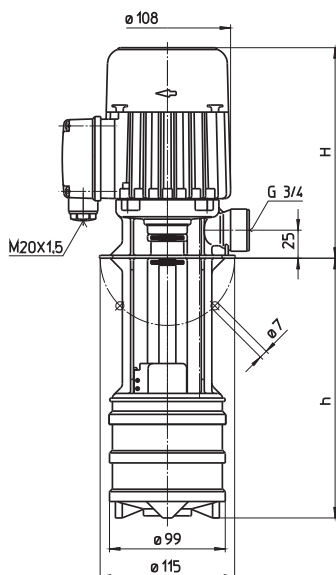
## KTF25...54, KTF81...83

Laufräder halboffen

### KTF25, 40, 51



### KTF52, 53, 54 KTF81, 82, 83



Type	Förderstrom bei Förderhöhe l/min / m	Aufmaß H mm	Tauchtiefe h mm	Gewicht kg	Leistung kW	Spannung 3~ V	Frequenz Hz	Strom A	Drehzahl 1/min
<b>KTF25/120</b>	25/2	153	118	2,4	0,045	220-240	50	0,33	2800
	170		168	2,5					
	220		218	2,6					
	270		268	2,8					
<b>KTF40/120</b>	25/3	153	118	2,5	0,055	220-240	50	0,35	2800
	170		168	2,6					
	220		218	2,7					
	270		268	2,9					
<b>KTF51/120</b>	25/5	153	118	2,6	0,075	220-240	50	0,38	2700
	170		168	2,7					
	220		218	2,8					
	270		268	3,0					
<b>KTF52/150</b>	25/8	181	151	3,0	0,14	220-240	50	0,71	2700
	200		201	3,1					
	250		251	3,2					
	300		301	3,4					
<b>KTF53/190</b>	25/12	181	184	3,7	0,22	220-240	50	0,95	2700
	240		234	3,8					
	290		284	3,9					
	340		334	4,1					
<b>KTF54/220</b>	25/17	214	217	4,7	0,28	220-240	50	1,4	2700
	270		267	4,9					
	320		317	5,1					
<b>KTF81/120</b>	30/6	181	118	2,8	0,14	220-240	50	0,71	2700
	170		168	2,9					
	220		218	3,0					
	270		268	3,2					
<b>KTF82/150</b>	30/11	181	151	3,5	0,22	220-240	50	0,95	2700
	200		201	3,6					
	250		251	3,7					
	300		301	3,9					
<b>KTF83/190</b>	30/15	214	184	4,5	0,28	220-240	50	1,4	2700
	240		234	4,6					
	290		284	4,8					
	340		334	5,0					

### Tauchpumpen in Kunststoff

der Reihe KTF eignen sich für die unterschiedlichsten **Wasserförderprobleme**. Darüber hinaus kann mit diesen Pumpen eine Vielzahl **chemischer Flüssigkeiten** gefördert werden. Die Pumpen arbeiten dichtungslos.

### Einsatzbereich

**Fördermedien**  
Industriewasser; warm, kalt, mit und ohne chemische Zusätze, destilliert, deionisiert

**Kinematische Viskosität**  
...12 mm<sup>2</sup>/s (12 cSt)

**Fördertemperatur**  
-10...+60° C

### Ausführung

Pumpenkörper	PPS
Deckel	PPS
Laufräder	PPS
Welle	1.4104

auf Wunsch  
Welle CrMo

auf Wunsch werden diese Pumpen mit **1-Phasen-Wechselstrom-Motor** geliefert.

<b>Schalldruck</b>	
KTF25...KTF51	47 dBA
KTF52...KTF83	48 dBA

