

# BAUREIHE DOC

## SCHMUTZWASSER-TAUCHPUMPEN

DOC ist eine vielseitig einsetzbare und korrosionsbeständige Pumpe, die eine kompakte Bauform besitzt und in drei Standardversionen, mit Leistungen von 0,3 bis 0,7 kW, erhältlich ist.

### ANWENDUNGSBEREICHE

- Entleerung von Sammel tanks für:  
Regenwasser, Sickerwasser oder Haushaltsabwässer
- Entleerung von Kellern, Garagen und Räumen bei Überflutung
- Förderung von Brauchwasser
- Förderung von Brauchwasser
- Springbrunnen

### TECHNISCHE DATEN

- **Max. Temperatur des Fördermediums: +40°C**
- Motor mit Trockenwicklung
- **Max. Eintauchtiefe: 5 m**
- **Isolationsklasse: B**
- **Schutzart: IP68**
- **DOC 3:**
  - Fördermenge bis zu **145 l/min**
  - Nullförderhöhe bis zu **7 m**
  - **Max. Korngröße: 10 mm**
- **DOC 7:**
  - Fördermenge bis zu **225 l/min**
  - Nullförderhöhe bis zu **11 m**
  - **Max. Korngröße: 10 mm**
- **DOC 7 VX:**
  - Fördermenge bis zu **180 l/min**
  - Förderhöhe bis zu **7 m**
  - **Max. Korngröße: 20 mm**
- "Vorrichtung zur Flachansaugung" (außer DOC7VX), ermöglicht völliges Leerpumpen überschwemmter Böden (bis 3 mm Restwasser), auf Anfrage
- Versionen:
  - **Wechselstromausführung:** 220-240 V, 50 Hz, 2polig (2850 min<sup>-1</sup>) oder Rohrschwimmerschalter
  - **Drehstromausführung:** 380-415 V, 50 Hz, 2polig (2850 min<sup>-1</sup>)
- Versionen für 60 Hz-Betrieb oder ohne Schwimmerschalter (SG) auf Anfrage
- Die Wechselstromausführung enthält folgende



Vorrichtungen:

- Vormontierter Schwimmerschalter zum Automatikbetrieb der Pumpe (auf Anfrage auch ohne)
- einen in die Pumpe integrierten Kondensator
- Thermoschalter zur Unterbrechung der Stromzufuhr im Fall einer Überhitzung

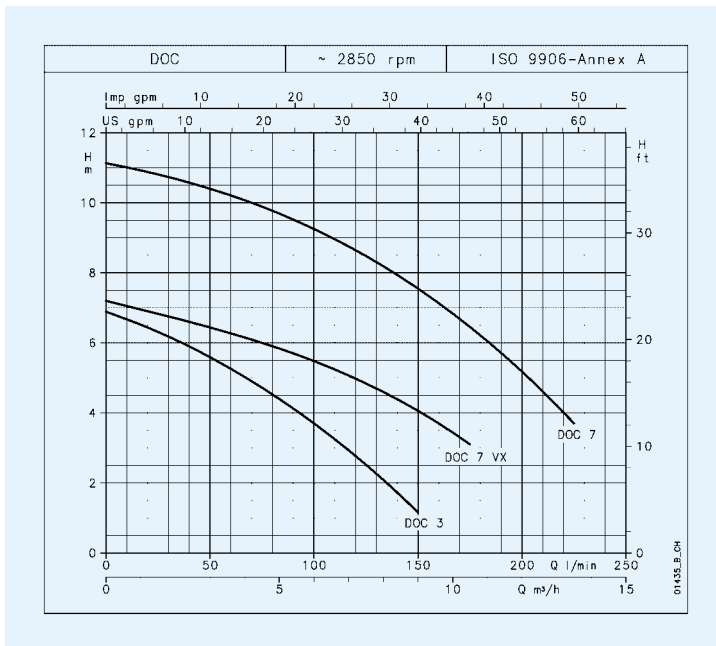
### DICHTUNGSSYSTEM LAB-LIP SEAL SYSTEM

- Der Elektromotor wird durch drei Lippendichtungen geschützt. Zur Vermeidung von Beschädigungen an den Dichtungen und Funktionsbeeinträchtigungen besitzt das Laufrad eine Beschau felung, die, zusammen mit dem Doppellabyrinth und dem **V-Ring** auf der Welle, die im Medium enthaltenen Festkörper von der Dichtung fernhält.

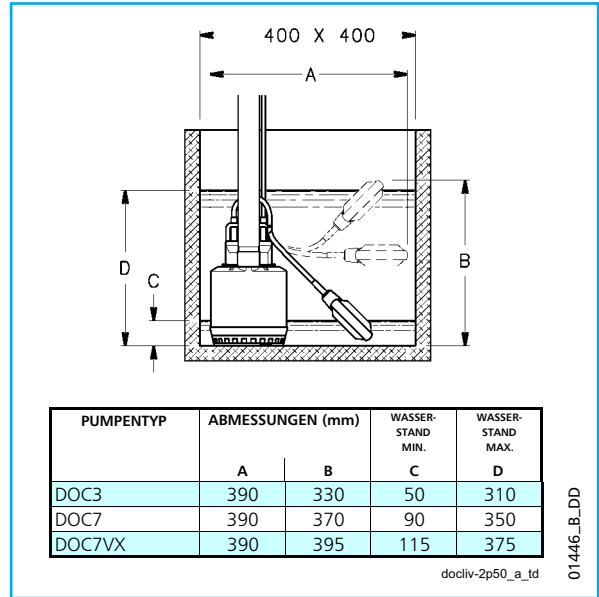
### WERKSTOFFTABELLE

BAUTEIL	WERKSTOFF
Pumpengehäuse, Einlaufsieb, Griff, oberes Lager, Laufrad	TECHNOPOLYMER NORYL
Außengehäuse, Motorgehäuse, unterer Deckel, Schrauben	EDELSTAHL 1.4301
Wellenende	EDELSTAHL 1.4305
Elastomere	NBR

# BETRIEBSKENNLINIEN BEI 2850 min<sup>-1</sup>, 50 Hz



## EINBAUSCHEMA



PUMPENTYP	NENNLEISTUNG		Q = FÖRDERLEISTUNG									
	kW	HP	l/min	25	50	75	100	125	150	175	225	
			m³/h	3	6	9	12	15	18	22	30	
DOC3	0.25	0.33	6.9	6.3	5.6	4.7	3.7	2.5	1.2			
DOC7(T)	0.55	0.75	11.1	10.8	10.4	9.9	9.3	8.5	7.6	6.5	3.7	
DOC7VX(T)	0.55	0.75	7.2	6.8	6.4	6.0	5.5	4.8	4.1	3.1		

H = FÖRDERHÖHE IN METER WASSERSÄULE  
 Die angegebenen Leistungen gelten für Fördermedien mit einer Dichte von  $\rho = 1,0 \text{ kg/dm}^3$  und einer kinematischen Viskosität von  $\gamma = 1 \text{ mm}^2/\text{s}$   
 doc-2p50\_a\_th

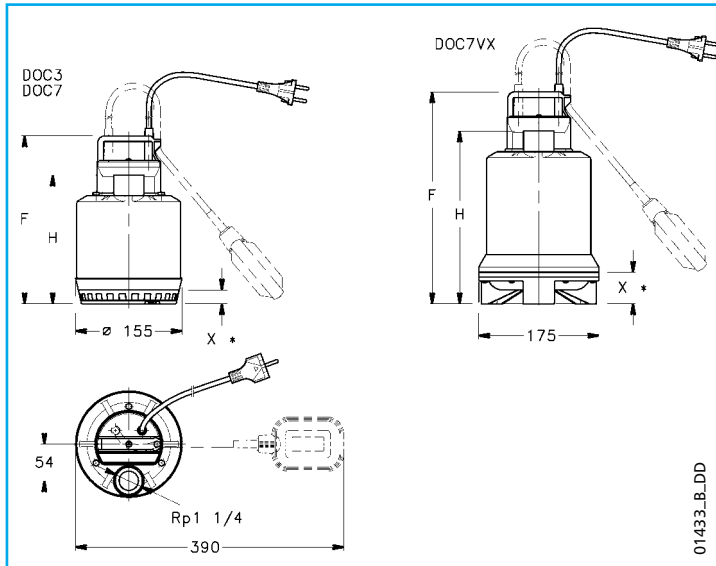
PUMPENTYP	LEISTUNGS-AUFNAHME*		KONDENSATOR
	STROM-AUFNAHME* 220-240 V		
WECHSELSTROM	A		$\mu\text{F} / 450 \text{ V}$
DOC 3	0.31	1.43	6.3
DOC 7	0.78	3.47	16
DOC 7VX	0.66	2.96	16

PUMPENTYP	LEISTUNGS-AUFNAHME*		STROM-AUFNAHME* 380-415 V
	STROM-AUFNAHME* 220-240 V		
DREHSTROM	A		A
-	-	-	-
DOC 7T	0.79	2.82	1.63
DOC 7VXT	0.66	2.68	1.55

\*Höchstwerte im Betriebsbereich

doc-2p50\_a\_te

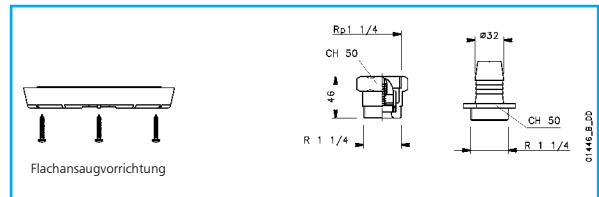
## ABMESSUNGEN UND GEWICHTE DER BAUREIHE DOC



### DOC GT MIT FEST MONTIERTEM VERTIKALEN SCHWIMMERSCHALTER

Dieses Senkrecht-Pegelkontrollsystem ermöglicht die Installation der Pumpen in allen Anwendungen, in denen der Standardschwimmerschalter aus Platzgründen nicht verwendet werden kann. Pumpen mit diesem System können nur vertikal eingebaut und zur Förderung von reinem Wasser verwendet werden. Bei diesen Pumpen mit dem vertikalen Pegelkontrollsystem sind die Anlauf- und Stoppniveaus fix und können nicht verändert werden.

## ZUBEHÖR



PUMPENTYP	ABMESSUNGEN (mm)			GEWICHT
	F	H	X*	
DOC3	245	188	20	4
DOC7(T)	285	228	20	6
DOC7VX(T)	310	252	45	6

\*Mindestentleerungsniveau

doc-2p50\_a\_td